

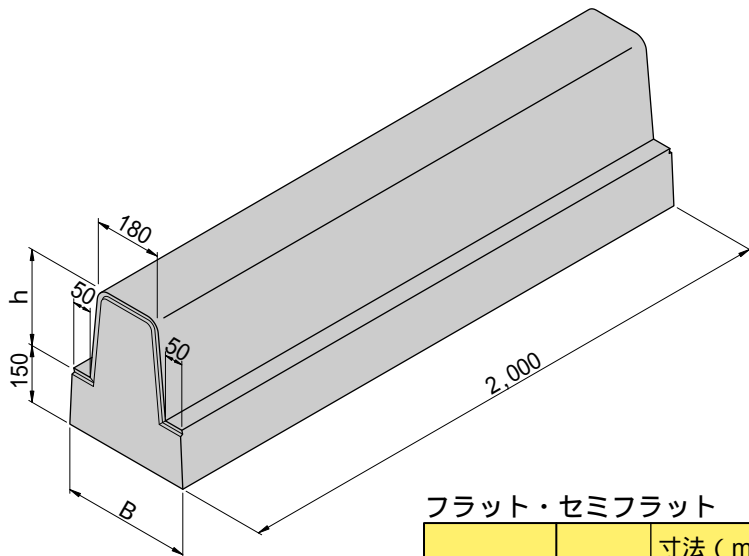
基礎付き 歩車道境界ブロック

(国土交通省東北地方整備局土木工事標準設計図集, 工種記号 H B 対応型)

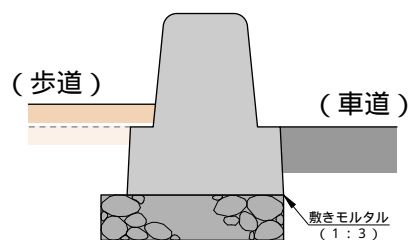
施工現場のニーズにお応えして、場所打ちコンクリートを一体化し長尺化したプレキャスト製品と致しました。

- 基礎部養生の無い迅速な施工を実現 -

フラット セミフラット



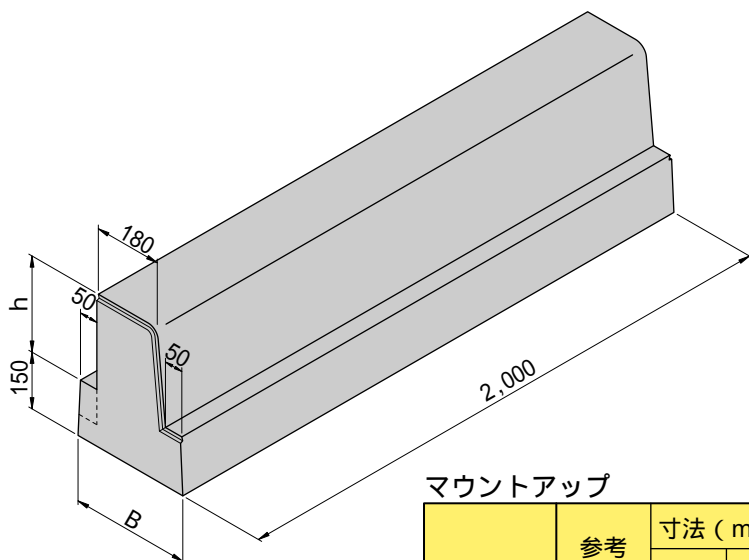
使用状況図



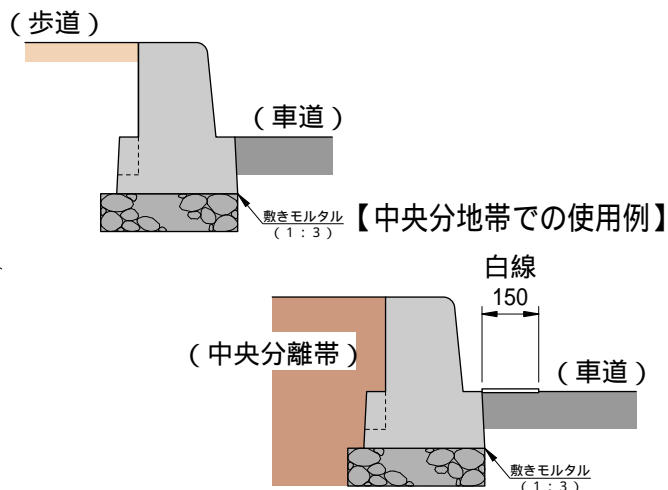
フラット・セミフラット

記号	参考質量 (kg)	寸法 (mm)		材料 1.0m当り 基礎碎石 (m ²)	据付歩掛り (10m当り)				
		B	h		世話役 (人)	ブロック工 (人)	普通作業員 (人)	トラッククレーン (日)	諸雑費 (%)
F-h200	408	335	200	4.43	0.1	0.1	0.2	0.1	2
F-h250	467	345	250	4.53					

マウントアップ



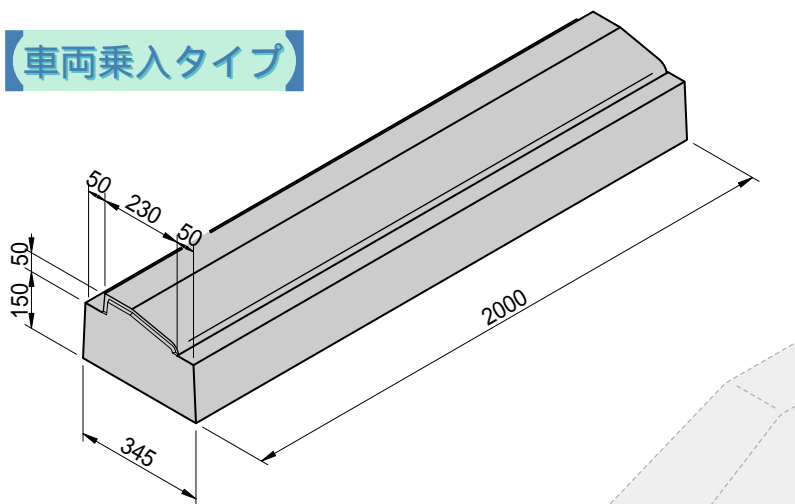
使用状況図



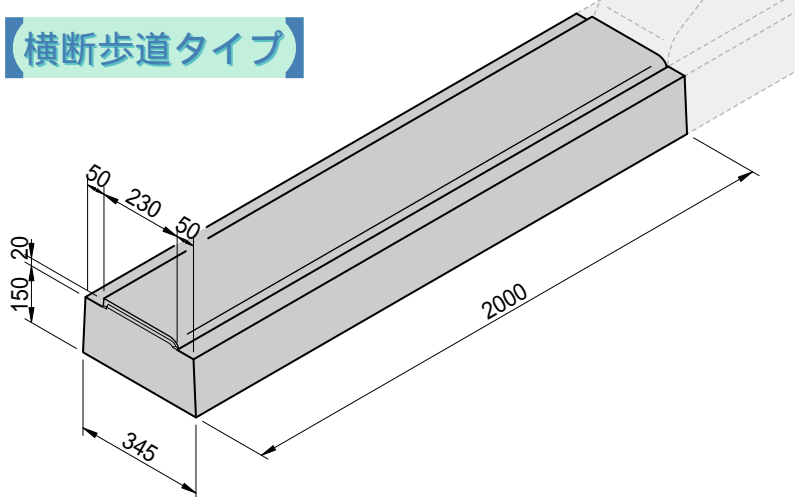
マウントアップ

記号	参考質量 (kg)	寸法 (mm)		材料 1.0m当り 基礎碎石 (m ²)	据付歩掛り (10m当り)				
		B	h		世話役 (人)	ブロック工 (人)	普通作業員 (人)	トラッククレーン (日)	諸雑費 (%)
M-h200	386	315	200	4.08	0.1	0.1	0.2	0.1	2
M-h250	436	320	250	4.13					

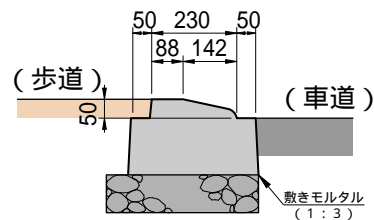
車両乗入タイプ



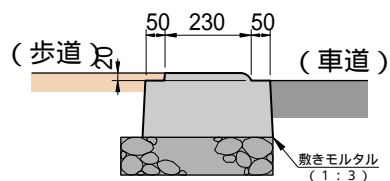
横断歩道タイプ



車両乗入タイプ



横断歩道タイプ

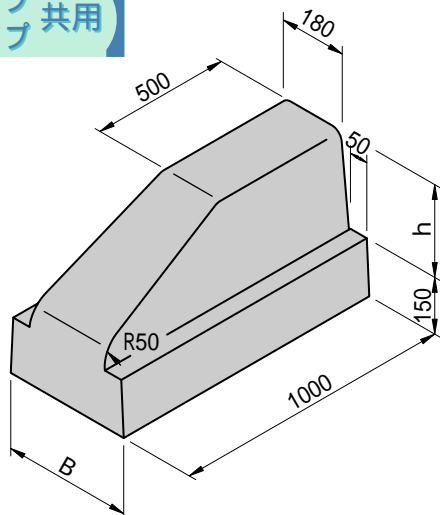


乗入型

種別	参考質量 (kg)
車両乗入タイプ	275
横断歩道タイプ	253

切下型 車両乗入タイプ 横断歩道タイプ 共用

切下型は右用と左用を用意しております。



切下型 (右、左共通)

記号	参考質量 (kg)	寸法 (mm)	
		B	h
h200用	167	335	200
h250用	183	345	250

乗入・切下部の使用例

