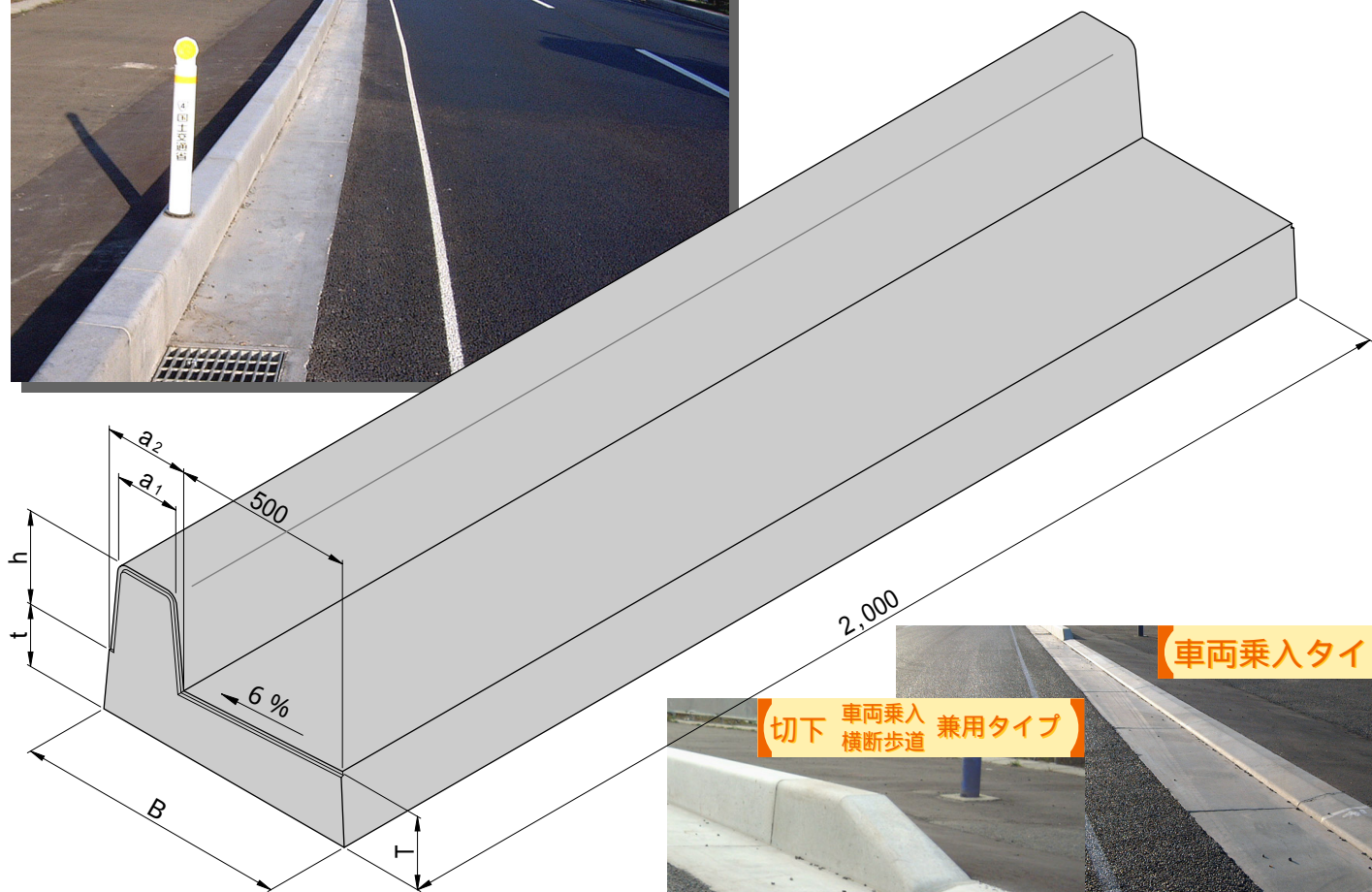


# プレキャスト鉄筋コンクリート L型側溝

【工種記号 L S 3 - 1】

施工現場のニーズにお応えして、L型側溝をプレキャスト化して長尺化したしました。

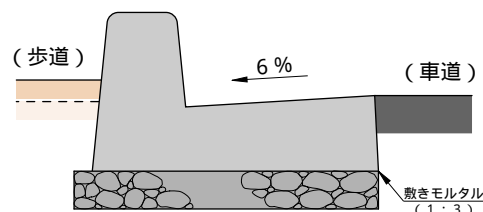
- 基礎部養生の無い迅速な施工を実現 -



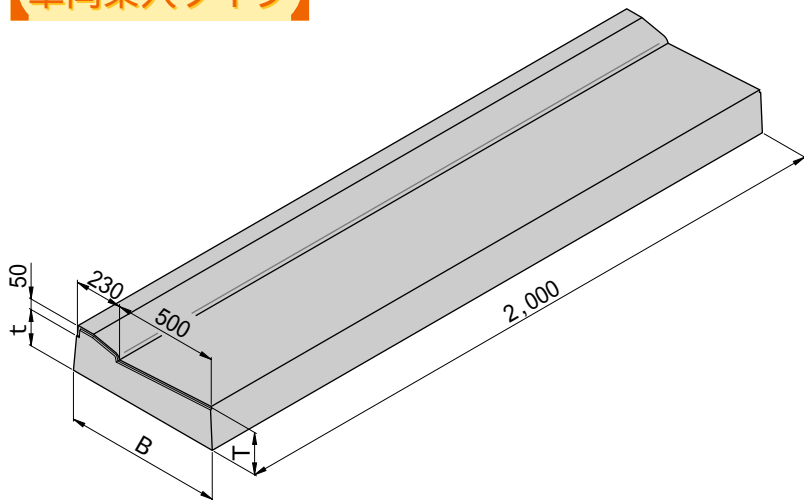
## 質量・寸法表

呼び名	参考質量 ( kg )	寸 法 ( mm )					
		h	T	t	B	a <sub>1</sub>	a <sub>2</sub>
L S 3 - 1 B 2 0 0	790	200	200	170	747	180	220
2 5 0	960		250	220	755		
L S 3 - 1 C 2 0 0	850	250	200	170	757	180	230
2 5 0	1,020		250	220	765		

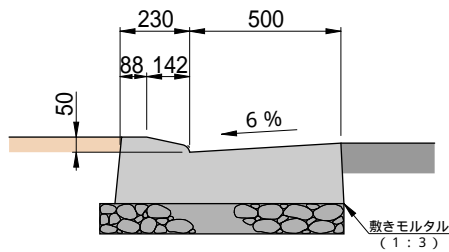
## 使用状況図



### 車両乗入タイプ

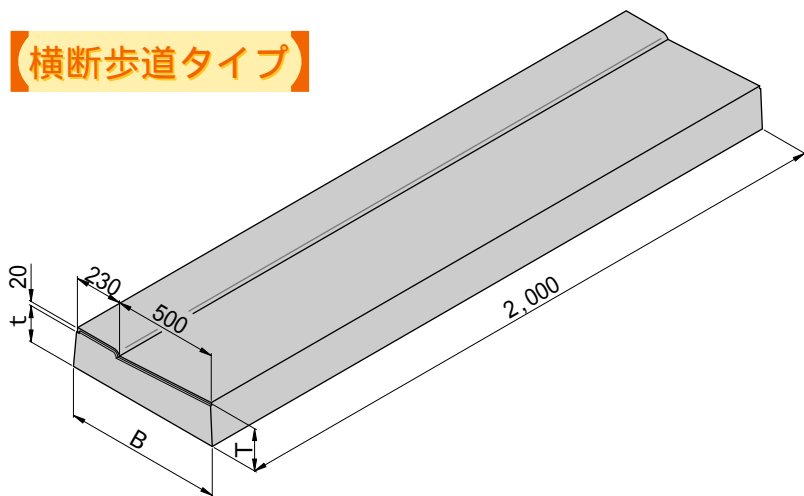


### 車両乗入タイプ

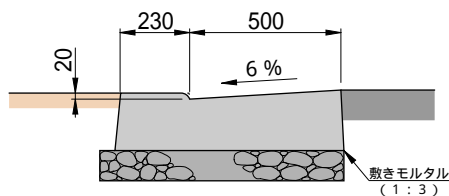


呼び名	参考質量 ( kg )	寸 法 ( mm )		
		T	t	B
LS3-1 200	655	200	170	757
250	830	250	220	765

### 横断歩道タイプ



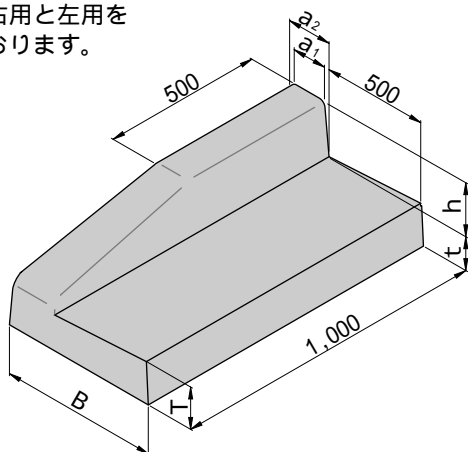
### 横断歩道タイプ



呼び名	参考質量 ( kg )	寸 法 ( mm )		
		T	t	B
LS3-1 200	635	200	170	757
250	810	250	220	765

### 切下 車両乗入 兼用タイプ

切下型は右用と左用を用意しております。



呼び名	参考質量 ( kg )	寸 法 ( mm )					
		h	T	t	B	a <sub>1</sub>	a <sub>2</sub>
LS3-1 B 200	377	200	200	170	747	180	220
250	463		250	220	755		
LS3-1 C 200	400	250	200	170	757	180	230
250	487		250	220	765		

### 乗入・切下部の使用例

